



OTORITAS JASA KEUANGAN
REPUBLIK INDONESIA

SALINAN

PERATURAN OTORITAS JASA KEUANGAN

NOMOR 26/POJK.03/2015

TENTANG

KEWAJIBAN PENYEDIAAN MODAL MINIMUM TERINTEGRASI
BAGI KONGLOMERASI KEUANGAN

DENGAN RAHMAT TUHAN YANG MAHA ESA

DEWAN KOMISIONER OTORITAS JASA KEUANGAN,

- Menimbang :
- a. bahwa dalam rangka menciptakan sektor keuangan yang tumbuh secara berkelanjutan dan stabil serta memiliki daya saing yang tinggi, konglomerasi keuangan perlu memiliki kecukupan modal yang memadai;
 - b. bahwa sejalan dengan kompleksitas usaha dan risiko konglomerasi keuangan, konglomerasi keuangan perlu melakukan pengelolaan permodalan yang memadai;
 - c. bahwa dengan kecukupan modal dan pengelolaan permodalan konglomerasi keuangan yang memadai diharapkan dapat mewujudkan stabilitas sistem keuangan yang tumbuh secara berkelanjutan sehingga mampu meningkatkan daya saing nasional;
 - d. bahwa berdasarkan pertimbangan sebagaimana dimaksud dalam huruf a, huruf b, dan huruf c, perlu menetapkan Peraturan Otoritas Jasa Keuangan tentang Kewajiban Penyediaan Modal Minimum Terintegrasi bagi Konglomerasi Keuangan.

- Mengingat : 1. Undang-Undang Nomor 7 Tahun 1992 tentang Perbankan (Lembaran Negara Republik Indonesia Tahun 1992 Nomor 31, Tambahan Lembaran Negara Republik Indonesia Nomor 3472) sebagaimana telah diubah dengan Undang-Undang Nomor 10 Tahun 1998 (Lembaran Negara Republik Indonesia Tahun 1998 Nomor 182, Tambahan Lembaran Negara Republik Indonesia Nomor 3790);
2. Undang-Undang Nomor 8 Tahun 1995 tentang Pasar Modal (Lembaran Negara Republik Indonesia Tahun 1995 Nomor 64, Tambahan Lembaran Negara Republik Indonesia Nomor 3608);
3. Undang-Undang Nomor 21 Tahun 2008 tentang Perbankan Syariah (Lembaran Negara Republik Indonesia Tahun 2008 Nomor 94, Tambahan Lembaran Negara Republik Indonesia Nomor 4867);
4. Undang-Undang Nomor 21 Tahun 2011 tentang Otoritas Jasa Keuangan (Lembaran Negara Republik Indonesia Tahun 2011 Nomor 111, Tambahan Lembaran Negara Republik Indonesia Nomor 5253);
5. Undang-Undang Nomor 23 Tahun 2014 tentang Pemerintahan Daerah (Lembaran Negara Republik Indonesia Tahun 2014 Nomor 244, Tambahan Lembaran Negara Republik Indonesia Nomor 5587) sebagaimana terakhir diubah dengan Undang-Undang Nomor 9 Tahun 2015 (Lembaran Negara Republik Indonesia Tahun 2015 Nomor 58, Tambahan Lembaran Negara Republik Indonesia Nomor 5679);
6. Undang-Undang Nomor 40 Tahun 2014 tentang Perasuransian (Lembaran Negara Republik Indonesia Tahun 2014 Nomor 337, Tambahan Lembaran Negara Republik Indonesia Nomor 5618);
7. Peraturan Otoritas Jasa Keuangan Nomor 29/POJK.05/2014 tentang Penyelenggaraan Usaha Perusahaan Pembiayaan (Lembaran Negara Republik Indonesia Tahun 2014 Nomor 364, Tambahan Lembaran Negara Republik Indonesia Nomor 5638);

8. Peraturan Otoritas Jasa Keuangan Nomor 31/POJK.05/2014 tentang Penyelenggaraan Usaha Pembiayaan Syariah (Lembaran Negara Republik Indonesia Tahun 2014 Nomor 366, Tambahan Lembaran Negara Republik Indonesia Nomor 5640);
9. Peraturan Otoritas Jasa Keuangan Nomor 17/POJK.03/2014 tentang Penerapan Manajemen Risiko Terintegrasi bagi Konglomerasi Keuangan (Lembaran Negara Republik Indonesia Tahun 2014 Nomor 348, Tambahan Lembaran Negara Republik Indonesia Nomor 5626);

MEMUTUSKAN:

Menetapkan : PERATURAN OTORITAS JASA KEUANGAN TENTANG KEWAJIBAN PENYEDIAAN MODAL MINIMUM TERINTEGRASI BAGI KONGLOMERASI KEUANGAN.

BAB I

KETENTUAN UMUM

Pasal 1

Dalam Peraturan Otoritas Jasa Keuangan ini yang dimaksud dengan:

1. Lembaga Jasa Keuangan, yang selanjutnya disingkat LJK, adalah lembaga yang melaksanakan kegiatan di sektor Perbankan, Pasar Modal, Perasuransian, Dana Pensiun, Lembaga Pembiayaan, dan Lembaga Jasa Keuangan Lainnya sebagaimana dimaksud dalam Undang-Undang Nomor 21 Tahun 2011 tentang Otoritas Jasa Keuangan.
2. Konglomerasi Keuangan adalah Konglomerasi Keuangan sebagaimana dimaksud dalam ketentuan Otoritas Jasa Keuangan mengenai penerapan manajemen risiko terintegrasi bagi konglomerasi keuangan.

3. Entitas Utama adalah Entitas Utama sebagaimana dimaksud dalam ketentuan Otoritas Jasa Keuangan mengenai penerapan manajemen risiko terintegrasi bagi konglomerasi keuangan.
4. Perusahaan Anak adalah Perusahaan Anak sebagaimana dimaksud dalam ketentuan Otoritas Jasa Keuangan mengenai penerapan manajemen risiko terintegrasi bagi konglomerasi keuangan.
5. Rasio Kewajiban Penyediaan Modal Minimum Terintegrasi, yang selanjutnya disebut Rasio KPMM Terintegrasi, adalah perbandingan antara Total Modal Aktual Konglomerasi Keuangan (*aggregate net equity*) dengan Total Modal Minimum Konglomerasi Keuangan (*aggregate regulatory capital requirement*).
6. Manajemen Permodalan Terintegrasi adalah proses yang berkesinambungan untuk memelihara permodalan pada tingkat yang memadai dalam rangka mendukung rencana bisnis Konglomerasi Keuangan maupun mengantisipasi potensi kerugian yang diakibatkan oleh aktivitas Konglomerasi Keuangan.
7. Direksi adalah:
 - a. bagi LJK berbadan hukum Perseroan Terbatas adalah Direksi sebagaimana dimaksud dalam Undang-Undang Nomor 40 Tahun 2007 tentang Perseroan Terbatas;
 - b. bagi LJK berbadan hukum:
 - 1) Perusahaan Umum Daerah atau Perusahaan Perseroan Daerah adalah Direksi sebagaimana dimaksud dalam Undang-Undang Nomor 23 Tahun 2014 tentang Pemerintahan Daerah sebagaimana telah diubah terakhir dengan Undang-Undang Nomor 9 Tahun 2015;

- 2) Perusahaan Daerah adalah Direksi Perusahaan Daerah yang belum menyesuaikan bentuk badan hukum sebagaimana dimaksud dalam Undang-Undang Nomor 23 Tahun 2014 tentang Pemerintahan Daerah sebagaimana telah diubah terakhir dengan Undang-Undang Nomor 9 Tahun 2015;
 - c. bagi LJK berbadan hukum Koperasi adalah Pengurus sebagaimana dimaksud dalam Undang-Undang Nomor 25 Tahun 1992 tentang Perkoperasian;
 - d. bagi LJK berbadan hukum Usaha Bersama adalah Direksi sebagaimana dimaksud dalam anggaran dasar perusahaan;
 - e. bagi LJK berstatus sebagai kantor cabang dari entitas yang berkedudukan di luar negeri adalah pemimpin kantor cabang dan pejabat satu tingkat di bawah pemimpin kantor cabang.
8. Dewan Komisaris adalah:
- a. bagi LJK berbadan hukum Perseroan Terbatas adalah Dewan Komisaris sebagaimana dimaksud dalam Undang-Undang Nomor 40 Tahun 2007 tentang Perseroan Terbatas;
 - b. bagi LJK berbadan hukum:
 - 1) Perusahaan Umum Daerah atau Perusahaan Perseroan Daerah adalah Dewan Pengawas atau Komisaris sebagaimana dimaksud dalam Undang-Undang Nomor 23 Tahun 2014 tentang Pemerintahan Daerah sebagaimana telah diubah terakhir dengan Undang-Undang Nomor 9 Tahun 2015;

- 2) Perusahaan Daerah adalah Pengawas bagi Perusahaan Daerah yang belum menyesuaikan bentuk badan hukum sebagaimana dimaksud dalam Undang-Undang Nomor 23 Tahun 2014 tentang Pemerintahan Daerah sebagaimana telah diubah terakhir dengan Undang-Undang Nomor 9 Tahun 2015;
- c. bagi LJK berbadan hukum Koperasi adalah Pengawas sebagaimana dimaksud dalam Undang-Undang Nomor 25 Tahun 1992 tentang Perkoperasian;
- d. bagi LJK berbadan hukum Usaha Bersama adalah Dewan Komisaris sebagaimana dimaksud dalam anggaran dasar perusahaan;
- e. bagi LJK berstatus sebagai kantor cabang dari entitas yang berkedudukan di luar negeri adalah pihak yang ditunjuk untuk melaksanakan fungsi pengawasan.

Pasal 2

- (1) Konglomerasi Keuangan wajib menyediakan modal minimum terintegrasi paling rendah sebesar 100% (seratus persen) dari Total Modal Minimum (TMM) Konglomerasi Keuangan (*aggregate regulatory capital requirement*).
- (2) Penyediaan Modal Minimum Terintegrasi sebagaimana dimaksud pada ayat (1) wajib dilakukan dengan menghitung Rasio KPMM Terintegrasi.

Pasal 3

- (1) Otoritas Jasa Keuangan berwenang menetapkan modal minimum terintegrasi lebih besar dari modal minimum sebagaimana dimaksud dalam Pasal 2 ayat (1), dalam hal Otoritas Jasa Keuangan menilai Konglomerasi Keuangan menghadapi risiko yang membutuhkan penyediaan modal lebih besar.

- (2) Otoritas Jasa Keuangan berwenang meminta anggota Konglomerasi Keuangan yang berpotensi menimbulkan permasalahan permodalan Konglomerasi Keuangan untuk meningkatkan modal dan melakukan hal-hal lain sesuai ketentuan pada masing-masing sektor keuangan.
- (3) Permintaan sebagaimana dimaksud pada ayat (2) dilakukan dalam hal Otoritas Jasa Keuangan menilai terdapat kecenderungan penurunan modal yang berpotensi menyebabkan modal Konglomerasi Keuangan berada di bawah kewajiban penyediaan modal minimum terintegrasi sebagaimana dimaksud dalam Pasal 2 ayat (1) atau Pasal 3 ayat (1).

Pasal 4

LJK anggota Konglomerasi Keuangan dilarang melakukan tindakan yang dapat mengakibatkan kondisi permodalan Konglomerasi Keuangan tidak memenuhi ketentuan sebagaimana dimaksud dalam Pasal 2 ayat (1) atau Pasal 3 ayat (1).

BAB II

TOTAL MODAL AKTUAL KONGLOMERASI KEUANGAN (*AGGREGATE NET EQUITY*)

Pasal 5

- (1) Dalam menghitung Rasio KPMM Terintegrasi sebagaimana dimaksud dalam Pasal 2 ayat (2), Entitas Utama menghitung Total Modal Aktual (TMA) Konglomerasi Keuangan dengan cara menjumlahkan nilai nominal dari modal aktual masing-masing LJK secara individu dan/atau secara konsolidasi dengan Perusahaan Anak dalam Konglomerasi Keuangan sesuai ketentuan pada masing-masing sektor keuangan.
- (2) TMA Konglomerasi Keuangan sebagaimana dimaksud pada ayat (1) harus dikurangi dengan faktor pengurang modal berupa:

- a. penyertaan modal LJK kepada LJK lain dalam Konglomerasi Keuangan; dan/atau
 - b. penempatan dana LJK kepada LJK lain dalam Konglomerasi Keuangan yang diakui sebagai instrumen modal (*regulatory capital*) oleh LJK lain dimaksud,
- sepanjang belum diperhitungkan dalam perhitungan modal atau belum diperhitungkan sebagai faktor pengurang modal pada masing-masing sektor keuangan.
- (3) Dalam hal suatu sektor keuangan memiliki pengaturan perhitungan permodalan konsolidasi terhadap Perusahaan Anak, modal aktual yang diperhitungkan dalam TMA Konglomerasi Keuangan adalah modal aktual secara konsolidasi dengan Perusahaan Anak.
 - (4) Dalam hal pengaturan perhitungan permodalan konsolidasi tidak memperhitungkan modal suatu Perusahaan Anak, modal aktual Perusahaan Anak dimaksud diperhitungkan dalam TMA Konglomerasi Keuangan.

Pasal 6

Modal aktual masing-masing LJK dalam Konglomerasi Keuangan secara individu dan/atau secara konsolidasi dengan Perusahaan Anak yang diperhitungkan dalam TMA Konglomerasi Keuangan yaitu:

- a. bagi bank adalah modal inti aktual dan modal pelengkap aktual;
- b. bagi perusahaan pembiayaan adalah modal yang disesuaikan aktual;
- c. bagi perusahaan asuransi/reasuransi adalah nilai aktual dari selisih antara aset/kekayaan yang diperkenankan dengan liabilitas;
- d. bagi perusahaan efek adalah Modal Kerja Bersih yang Disesuaikan (MKBD) aktual.

BAB III

TOTAL MODAL MINIMUM KONGLOMERASI KEUANGAN (*AGGREGATE REGULATORY CAPITAL REQUIREMENT*)

Pasal 7

- (1) Dalam menghitung Rasio KPMM Terintegrasi sebagaimana dimaksud dalam Pasal 2 ayat (2), Entitas Utama menghitung Total Modal Minimum (TMM) Konglomerasi Keuangan dengan cara menjumlahkan nilai nominal dari modal minimum masing-masing LJK secara individu dan/atau secara konsolidasi dengan Perusahaan Anak yang wajib dipenuhi oleh masing-masing LJK dalam Konglomerasi Keuangan sesuai ketentuan pada masing-masing sektor keuangan.
- (2) Dalam hal suatu sektor keuangan memiliki pengaturan perhitungan permodalan konsolidasi terhadap Perusahaan Anak, modal minimum yang diperhitungkan dalam TMM Konglomerasi Keuangan adalah modal minimum secara konsolidasi dengan Perusahaan Anak yang wajib dipenuhi sesuai ketentuan pada masing-masing sektor keuangan.
- (3) Dalam hal pengaturan perhitungan permodalan konsolidasi tidak memperhitungkan modal suatu Perusahaan Anak, modal minimum Perusahaan Anak dimaksud diperhitungkan dalam TMM Konglomerasi Keuangan.

Pasal 8

Modal minimum masing-masing LJK dalam Konglomerasi Keuangan secara individu dan/atau secara konsolidasi dengan Perusahaan Anak yang diperhitungkan dalam TMM Konglomerasi Keuangan yaitu:

- a. bagi bank adalah modal minimum sesuai profil risiko;
- b. bagi perusahaan pembiayaan adalah modal yang disesuaikan minimum;

- c. bagi perusahaan asuransi/reasuransi adalah nilai minimum dari selisih antara aset/kekayaan yang diperkenankan dengan liabilitas;
- d. bagi perusahaan efek adalah nilai minimum Modal Kerja Bersih yang Disesuaikan (MKBD).

BAB IV

MANAJEMEN PERMODALAN TERINTEGRASI

Pasal 9

- (1) Konglomerasi Keuangan wajib menerapkan Manajemen Permodalan Terintegrasi secara komprehensif dan efektif.
- (2) Penerapan Manajemen Permodalan Terintegrasi sebagaimana dimaksud pada ayat (1) wajib dilakukan oleh Entitas Utama, Direksi Entitas Utama, dan Dewan Komisaris Entitas Utama.

Pasal 10

- (1) Direksi Entitas Utama dan Dewan Komisaris Entitas Utama berwenang dan bertanggung jawab untuk memastikan penerapan Manajemen Permodalan Terintegrasi sebagaimana dimaksud dalam Pasal 9 ayat (1) sesuai dengan karakteristik dan kompleksitas usaha Konglomerasi Keuangan.
- (2) Kewenangan dan tanggung jawab Direksi Entitas Utama sebagaimana dimaksud pada ayat (1) mencakup paling sedikit:
 - a. menyusun kebijakan, strategi, dan prosedur permodalan secara terintegrasi sesuai dengan ukuran, karakteristik, kompleksitas usaha, dan tingkat risiko Konglomerasi Keuangan; dan
 - b. melaksanakan kebijakan, strategi, dan prosedur pengelolaan permodalan secara terintegrasi.
- (3) Kewenangan dan tanggung jawab Dewan Komisaris Entitas Utama sebagaimana dimaksud pada ayat (1) mencakup paling sedikit:

- a. mengarahkan, menyetujui, dan mengevaluasi kebijakan, strategi, dan prosedur pengelolaan permodalan secara terintegrasi; dan
- b. mengevaluasi pelaksanaan kebijakan, strategi, dan prosedur pengelolaan permodalan secara terintegrasi oleh Direksi Entitas Utama.

Pasal 11

Dalam rangka penerapan Manajemen Permodalan Terintegrasi, Entitas Utama wajib paling sedikit:

- a. memiliki kebijakan dan prosedur pengelolaan permodalan secara terintegrasi;
- b. melakukan penilaian kecukupan modal secara terintegrasi;
- c. memantau dan menyampaikan laporan modal secara terintegrasi;
- d. memiliki sistem pengendalian intern yang memadai terkait dengan permodalan secara terintegrasi; dan
- e. melakukan kaji ulang penerapan Manajemen Permodalan Terintegrasi secara berkala.

Pasal 12

- (1) Kebijakan pengelolaan permodalan secara terintegrasi sebagaimana dimaksud dalam Pasal 11 huruf a memuat paling sedikit kebijakan mengenai:
 - a. tingkat permodalan untuk memenuhi modal minimum Konglomerasi Keuangan (*regulatory capital*);
 - b. sumber-sumber permodalan baik intern maupun ekstern Konglomerasi Keuangan;
 - c. tindakan yang dilakukan Konglomerasi Keuangan:
 1. untuk mengantisipasi seluruh risiko yang ditimbulkan oleh aktivitas Konglomerasi Keuangan;
 2. pada saat modal berada di bawah target yang ditetapkan; dan

3. untuk memastikan kepatuhan Konglomerasi Keuangan pada ketentuan yang berlaku mengenai kewajiban penyediaan modal minimum.
- (2) Prosedur pengelolaan permodalan secara terintegrasi sebagaimana dimaksud dalam Pasal 11 huruf a memuat paling sedikit prosedur perencanaan, penilaian kecukupan, dan pemantauan permodalan Konglomerasi Keuangan.

Pasal 13

- (1) Dalam melakukan penilaian kecukupan modal secara terintegrasi sebagaimana dimaksud dalam Pasal 11 huruf b, Entitas Utama wajib mengidentifikasi:
 - a. indikasi *double* atau *multiple gearing* dalam Konglomerasi Keuangan;
 - b. indikasi *excessive leverage*;
 - c. hambatan melakukan transfer modal dari satu LJK kepada LJK lain dalam Konglomerasi Keuangan; dan
 - d. risiko yang signifikan mempengaruhi Konglomerasi Keuangan.
- (2) Penilaian kecukupan modal secara terintegrasi dilakukan oleh Satuan Kerja Manajemen Risiko Terintegrasi (SKMRT).
- (3) Entitas Utama wajib mendokumentasikan hasil penilaian kecukupan modal secara terintegrasi sebagaimana dimaksud pada ayat (2).

Pasal 14

- (1) Dalam melakukan pemantauan dan penyampaian laporan modal secara terintegrasi sebagaimana dimaksud dalam Pasal 11 huruf c, Entitas Utama wajib memiliki sistem informasi yang dapat menghasilkan informasi dan laporan yang memadai termasuk dampak risiko terhadap kebutuhan modal Konglomerasi Keuangan.

- (2) Pemantauan dan penyampaian laporan modal secara terintegrasi sebagaimana dimaksud pada ayat (1) dilakukan oleh Satuan Kerja Manajemen Risiko Terintegrasi (SKMRT).
- (3) Laporan modal sebagaimana dimaksud pada ayat (2) disampaikan kepada Direksi Entitas Utama dan Komite Manajemen Risiko Terintegrasi secara berkala.

Pasal 15

Entitas Utama wajib memiliki sistem pengendalian intern yang memadai sebagaimana dimaksud dalam Pasal 11 huruf d untuk memastikan keandalan penerapan Manajemen Permodalan Terintegrasi.

Pasal 16

Kaji ulang penerapan Manajemen Permodalan Terintegrasi sebagaimana dimaksud dalam Pasal 11 huruf e dilakukan Satuan Kerja Audit Intern Terintegrasi (SKAIT).

BAB V

PELAPORAN

Pasal 17

- (1) Entitas Utama wajib menyusun Laporan Kecukupan Permodalan Terintegrasi setiap semester untuk posisi akhir bulan Juni dan Desember.
- (2) Laporan Kecukupan Permodalan Terintegrasi sebagaimana dimaksud pada ayat (1) memuat:
 - a. modal aktual dari masing-masing LJK anggota Konglomerasi Keuangan;
 - b. TMA Konglomerasi Keuangan;
 - c. modal minimum yang wajib dipenuhi oleh masing-masing LJK anggota Konglomerasi Keuangan;
 - d. TMM Konglomerasi Keuangan;
 - e. Rasio KPMM Terintegrasi;
 - f. Rincian penyertaan modal antar LJK dalam Konglomerasi Keuangan; dan

- g. Rincian penempatan dana LJK kepada LJK lain dalam Konglomerasi Keuangan yang diakui sebagai instrumen modal (*regulatory capital*) oleh LJK lain dimaksud.
- (3) Entitas Utama wajib menyampaikan Laporan Kecukupan Permodalan Terintegrasi sebagaimana dimaksud pada ayat (1) kepada Otoritas Jasa Keuangan paling lambat:
 - a. tanggal 15 (lima belas) bulan Agustus untuk laporan posisi akhir bulan Juni;
 - b. tanggal 15 (lima belas) bulan Februari untuk laporan posisi akhir bulan Desember.
 - (4) Dalam hal tanggal 15 (lima belas) jatuh pada hari Sabtu/Minggu/libur, Laporan Kecukupan Permodalan Terintegrasi disampaikan pada hari kerja berikutnya.
 - (5) Laporan Kecukupan Permodalan Terintegrasi disampaikan kepada Otoritas Jasa Keuangan u.p. Departemen Pengawasan atau Kantor Regional atau Kantor Otoritas Jasa Keuangan yang bertanggung jawab mengawasi LJK Entitas Utama.
 - (6) Laporan Kecukupan Permodalan Terintegrasi dibuat sesuai dengan format sebagaimana dimaksud dalam Lampiran I Peraturan Otoritas Jasa Keuangan ini.

Pasal 18

Entitas Utama wajib menyampaikan Laporan Kecukupan Permodalan Terintegrasi sewaktu-waktu dalam hal diminta oleh Otoritas Jasa Keuangan.

BAB VI

SANKSI

Pasal 19

Pelanggaran terhadap ketentuan dalam Pasal 2, Pasal 4, Pasal 9, Pasal 11, Pasal 13 ayat (1), Pasal 13 ayat (3), Pasal 14 ayat (1), Pasal 15, Pasal 17 ayat (1) dan/atau Pasal 18 dikenakan sanksi administratif berupa:

- a. peringatan tertulis;

- b. penurunan tingkat kesehatan;
- c. pembatalan hasil uji kemampuan dan kepatutan;
- d. pembatasan kegiatan usaha;
- e. perintah penggantian manajemen;
- f. pencantuman manajemen dalam daftar orang tercela; dan/atau
- g. pembatalan persetujuan, pendaftaran dan pengesahan.

Pasal 20

Entitas Utama yang dinyatakan terlambat menyampaikan laporan sebagaimana dimaksud dalam Pasal 17 ayat (3) dikenakan sanksi berupa peringatan tertulis dan kewajiban membayar berupa denda sebesar Rp1.000.000,00 (satu juta rupiah) per hari keterlambatan dengan jumlah paling banyak sebesar Rp100.000.000,00 (seratus juta rupiah).

Pasal 21

Mekanisme pengenaan sanksi sebagaimana dimaksud dalam Pasal 19 dan Pasal 20 mengacu pada ketentuan yang berlaku bagi LJK pada masing-masing sektor keuangan.

BAB VII

KETENTUAN PERALIHAN

Pasal 22

Bagi Konglomerasi Keuangan yang terdiri atas LJK-LJK sejenis, penerapan ketentuan kewajiban penyediaan modal minimum terintegrasi mulai berlaku pada saat ketentuan manajemen risiko terintegrasi dan tata kelola terintegrasi bagi Konglomerasi Keuangan dimaksud mulai diterapkan pada masing-masing sektor keuangan.

Pasal 23

Kewajiban penyampaian Laporan Kecukupan Permodalan Terintegrasi sebagaimana dimaksud dalam Pasal 17 ayat (3) pertama kali dilakukan untuk laporan posisi akhir bulan Desember 2015.

Pasal 24

Pengenaan sanksi sebagaimana dimaksud dalam Pasal 19 mulai berlaku pada:

- a. 1 Januari 2019, untuk Entitas Utama yang merupakan Bank Umum Berdasarkan Kegiatan Usaha (BUKU) 4;
- b. 1 Juli 2019, untuk Entitas Utama bukan bank dan Entitas Utama berupa bank selain Bank Umum Berdasarkan Kegiatan Usaha (BUKU) 4.

Pasal 25

Pengenaan sanksi sebagaimana dimaksud dalam Pasal 20 mulai berlaku pada:

- a. 1 Januari 2018, untuk Entitas Utama yang merupakan Bank Umum Berdasarkan Kegiatan Usaha (BUKU) 4;
- b. 1 Juli 2018, untuk Entitas Utama bukan bank dan Entitas Utama berupa bank selain Bank Umum Berdasarkan Kegiatan Usaha (BUKU) 4.

BAB VIII

KETENTUAN PENUTUP

Pasal 26

Pada saat Peraturan Otoritas Jasa Keuangan ini berlaku, LJK tetap menerapkan ketentuan yang berlaku pada masing-masing sektor keuangan.

Pasal 27

Peraturan Otoritas Jasa Keuangan ini mulai berlaku pada tanggal diundangkan.

Agar setiap orang mengetahuinya, memerintahkan pengundangan Peraturan Otoritas Jasa Keuangan ini dengan penempatannya dalam Lembaran Negara Republik Indonesia.

Ditetapkan di Jakarta

Pada tanggal 4 Desember 2015

KETUA DEWAN KOMISIONER
OTORITAS JASA KEUANGAN,

ttd

MULIAMAN D. HADAD

Diundangkan di Jakarta

Pada tanggal 11 Desember 2015

MENTERI HUKUM DAN HAK ASASI MANUSIA
REPUBLIK INDONESIA,

ttd

YASONNA H. LAOLY

LEMBARAN NEGARA REPUBLIK INDONESIA TAHUN 2015 NOMOR 292

Salinan sesuai dengan aslinya
Direktur Hukum 1
Departemen Hukum

ttd

Sudarmaji

PENJELASAN
ATAS
PERATURAN OTORITAS JASA KEUANGAN
NOMOR 26 /POJK.03/2015
TENTANG
KEWAJIBAN PENYEDIAAN MODAL MINIMUM TERINTEGRASI BAGI
KONGLOMERASI KEUANGAN

I. UMUM

Kondisi sektor jasa keuangan yang tumbuh secara berkelanjutan merupakan suatu prasyarat utama agar sistem keuangan mampu mendukung pencapaian stabilitas sistem keuangan dan berkontribusi secara optimal dalam perekonomian nasional.

Modal merupakan sumber dukungan keuangan dalam pelaksanaan aktivitas Konglomerasi Keuangan secara keseluruhan, *cushion* untuk menyerap kerugian yang tidak terduga (*unexpected losses*), dan jaring pengaman (*safety net*) dalam kondisi krisis. Kecukupan modal yang memadai dapat meningkatkan kepercayaan pemangku kepentingan (*stakeholders*) sehingga mendukung kondisi dan kestabilan Konglomerasi Keuangan.

Besaran modal yang harus disediakan oleh suatu Konglomerasi Keuangan sangat bergantung pada risiko yang dihadapi. Oleh karena itu dalam rangka menjaga kepercayaan masyarakat dan meningkatkan kondisi usahanya secara keseluruhan, Konglomerasi Keuangan wajib memiliki sistem yang memadai untuk mengidentifikasi, mengukur, memantau, dan mengendalikan risiko yang ditimbulkan dari aktivitas bisnis Konglomerasi Keuangan serta menyediakan modal yang memadai untuk mengantisipasi risiko tersebut.

Sehubungan dengan hal-hal tersebut, diperlukan pengaturan mengenai kewajiban penyediaan modal minimum terintegrasi bagi konglomerasi keuangan dalam suatu Peraturan Otoritas Jasa Keuangan.

II. PASAL DEMI PASAL

Pasal 1

Cukup jelas.

Pasal 2

Cukup jelas.

Pasal 3

Ayat (1)

Yang dimaksud dengan risiko yang membutuhkan penyediaan modal lebih besar antara lain risiko transaksi intra grup.

Ayat (2)

Yang dimaksud dengan hal-hal lain antara lain:

- a. pembatasan kegiatan usaha tertentu;
- b. pembatasan bonus dan insentif lainnya; dan/atau
- c. pengaturan atau penundaan pembayaran dividen.

Ayat (3)

Cukup jelas.

Pasal 4

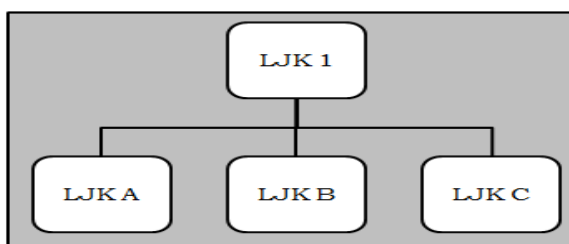
Contoh tindakan yang dapat mengakibatkan kondisi permodalan Konglomerasi Keuangan tidak memenuhi ketentuan antara lain:

- 1) melakukan pembayaran dividen;
- 2) memberikan bonus / insentif / tantiem / remunerasi /benefit lainnya kepada Direksi, Dewan Komisaris, atau pegawai.

Pasal 5

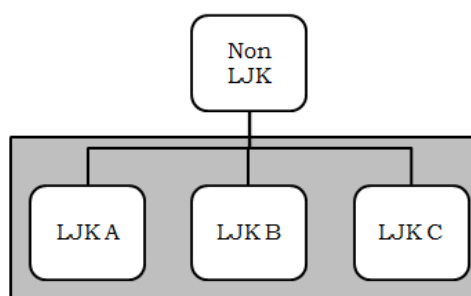
Ayat (1)

Contoh 1:



Konglomerasi Keuangan terdiri atas LJK 1, LJK A, LJK B, dan LJK C. TMA Konglomerasi Keuangan adalah penjumlahan dari modal aktual LJK 1, LJK A, LJK B, dan LJK C, sesuai ketentuan yang berlaku pada masing-masing sektor keuangan.

Contoh 2:



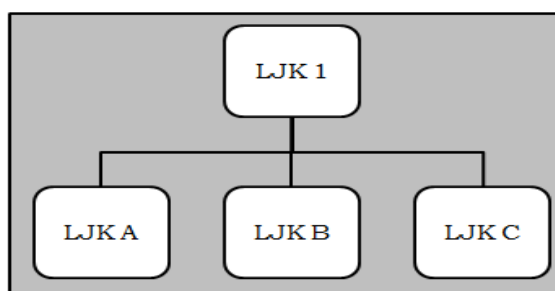
Konglomerasi Keuangan terdiri atas LJK A, LJK B, dan LJK C. TMA Konglomerasi Keuangan adalah penjumlahan dari modal aktual LJK A, LJK B, dan LJK C, sesuai ketentuan yang berlaku pada masing-masing sektor keuangan.

Ayat (2)

Cukup jelas.

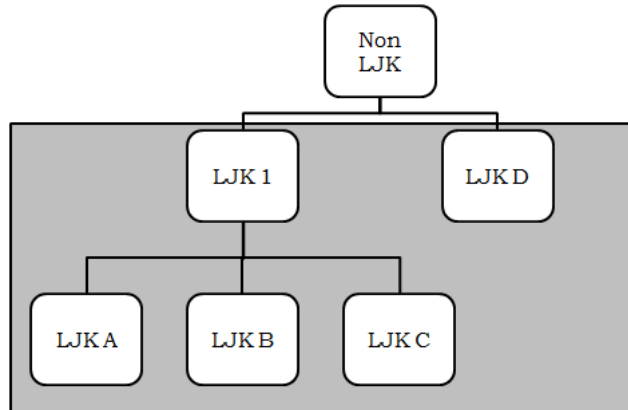
Ayat (3)

Contoh 1



Konglomerasi Keuangan terdiri atas LJK 1, LJK A, LJK B, dan LJK C. Dalam hal pada LJK 1 terdapat ketentuan yang mengatur perhitungan modal secara konsolidasi dengan Perusahaan Anak, TMA Konglomerasi Keuangan adalah modal aktual LJK 1 secara konsolidasi dengan LJK A, LJK B, dan LJK C.

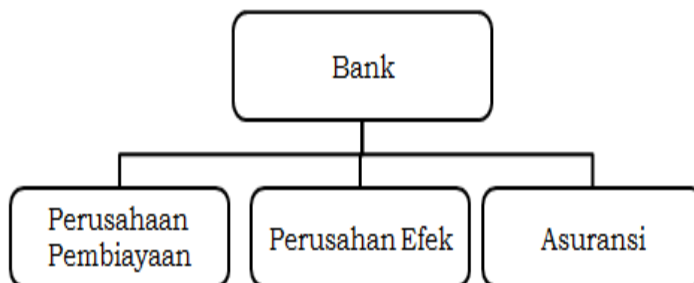
Contoh 2:



Konglomerasi Keuangan terdiri atas LJK 1, LJK A, LJK B, LJK C, dan LJK D. Dalam hal pada LJK 1 terdapat ketentuan yang mengatur perhitungan modal secara konsolidasi dengan Perusahaan Anak, TMA Konglomerasi Keuangan adalah penjumlahan modal aktual LJK 1 secara konsolidasi dengan LJK A, LJK B, dan LJK C ditambah dengan modal aktual LJK D secara individu.

Ayat (4)

Contoh:



Konglomerasi Keuangan terdiri atas bank, perusahaan pembiayaan, perusahaan efek, dan perusahaan asuransi. Berdasarkan ketentuan yang mengatur bank, penyertaan kepada Perusahaan Anak berupa perusahaan asuransi menjadi faktor pengurang modal dalam perhitungan modal secara konsolidasi dengan Perusahaan Anak sehingga modal perusahaan asuransi tersebut tidak ditambahkan ke modal bank secara konsolidasi.

Dengan demikian, perhitungan TMA Konglomerasi Keuangan adalah modal aktual bank secara konsolidasi dengan Perusahaan Anak berupa perusahaan pembiayaan dan perusahaan efek ditambah dengan modal aktual perusahaan asuransi secara individu.

Pasal 6

Huruf a

Yang dimaksud dengan “bank” adalah bank umum, bank umum syariah, bank perkreditan rakyat, dan bank pembiayaan rakyat syariah.

Yang dimaksud dengan “modal inti dan modal pelengkap” adalah modal inti dan modal pelengkap setelah memperhitungkan faktor pengurang modal sebagaimana dimaksud dalam ketentuan mengenai kewajiban penyediaan modal minimum.

Huruf b

Yang dimaksud dengan “perusahaan pembiayaan” adalah perusahaan pembiayaan dan perusahaan pembiayaan syariah.

Yang dimaksud dengan “modal yang disesuaikan” adalah modal yang disesuaikan sebagaimana dimaksud dalam ketentuan mengenai penyelenggaraan usaha perusahaan pembiayaan atau penyelenggaraan usaha pembiayaan syariah.

Huruf c

Yang dimaksud dengan “perusahaan asuransi/reasuransi” adalah perusahaan asuransi/reasuransi dan perusahaan asuransi/reasuransi syariah.

Yang dimaksud dengan “aset/kekayaan yang diperkenankan” adalah aset/kekayaan yang diperkenankan sebagaimana dimaksud dalam ketentuan mengenai kesehatan keuangan perusahaan asuransi dan perusahaan reasuransi.

Yang dimaksud dengan “liabilitas” adalah liabilitas sebagaimana dimaksud dalam ketentuan mengenai kesehatan keuangan perusahaan asuransi dan perusahaan reasuransi.

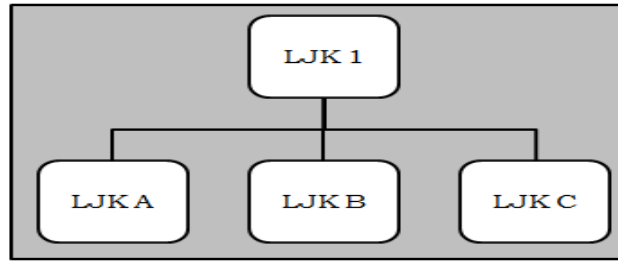
Huruf d

Yang dimaksud dengan “modal kerja bersih yang disesuaikan (MKBD)” adalah MKBD sebagaimana dimaksud dalam ketentuan mengenai pemeliharaan dan pelaporan MKBD.

Pasal 7

Ayat (1)

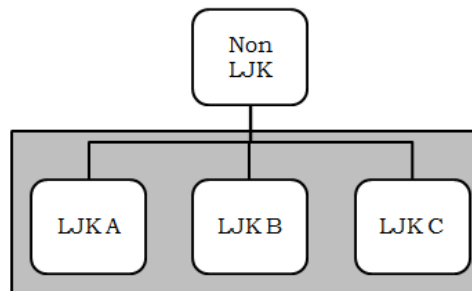
Contoh 1:



Konglomerasi Keuangan terdiri atas LJK 1, LJK A, LJK B, dan LJK C. TMM Konglomerasi Keuangan adalah penjumlahan dari modal minimum yang wajib dipenuhi oleh LJK 1, LJK A, LJK B, dan LJK C, sesuai ketentuan yang berlaku pada masing-masing sektor keuangan sehingga Rasio KPMM Terintegrasi dihitung sebagai berikut:

$$\frac{\begin{matrix} \text{Modal} & & \text{Modal} & & \text{Modal} & & \text{Modal} \\ \text{aktual LJK 1} & + & \text{aktual LJK A} & + & \text{aktual LJK B} & + & \text{aktual LJK C} \\ \text{secara Individu} & & \text{secara Individu} & & \text{secara Individu} & & \text{secara Individu} \end{matrix}}{\begin{matrix} \text{Modal minimum} & & \text{Modal minimum} & & \text{Modal minimum} & & \text{Modal minimum} \\ \text{yang wajib} & + & \text{yang wajib} & + & \text{yang wajib} & + & \text{yang wajib} \\ \text{dipenuhi oleh} & & \text{dipenuhi oleh} & & \text{dipenuhi oleh} & & \text{dipenuhi oleh} \\ \text{LJK 1 secara} & & \text{LJK A secara} & & \text{LJK B secara} & & \text{LJK C secara} \\ \text{individu} & & \text{individu} & & \text{individu} & & \text{individu} \end{matrix}} = \text{Rasio KPMM Terintegrasi}$$

Contoh 2:

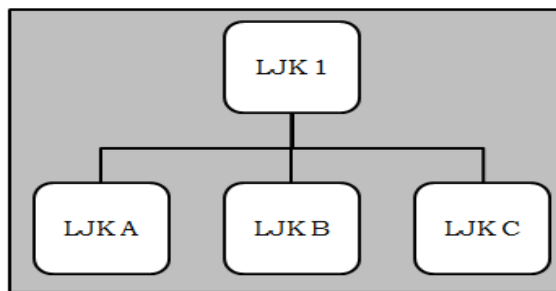


Konglomerasi Keuangan terdiri atas LJK A, LJK B, dan LJK C. TMM Konglomerasi Keuangan adalah penjumlahan dari modal minimum yang wajib dipenuhi oleh LJK A, LJK B, dan LJK C, sesuai ketentuan yang berlaku pada masing-masing sektor keuangan sehingga Rasio KPMM Terintegrasi dihitung sebagai berikut:

Modal aktual LJK A secara individu	+	Modal aktual LJK B secara individu	+	Modal aktual LJK C secara Individu	= Rasio KPMM Terintegrasi
Modal minimum yang wajib dipenuhi oleh LJK A secara individu	+	Modal minimum yang wajib dipenuhi oleh LJK B secara individu	+	Modal minimum yang wajib dipenuhi oleh LJK C secara individu	

Ayat (2)

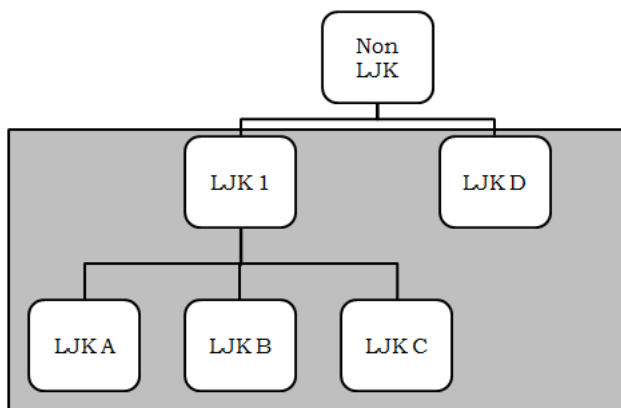
Contoh 1:



Konglomerasi Keuangan terdiri atas LJK 1, LJK A, LJK B, dan LJK C. Pada LJK 1 terdapat ketentuan yang mengatur perhitungan modal secara konsolidasi dengan Perusahaan Anak. Dengan demikian, TMM Konglomerasi Keuangan adalah modal minimum yang wajib dipenuhi oleh LJK 1 secara konsolidasi dengan LJK A, LJK B, dan LJK C sehingga Rasio KPMM Terintegrasi dihitung sebagai berikut:

$$\frac{\text{Modal aktual LJK 1 secara konsolidasi}}{\text{Modal minimum yang wajib dipenuhi oleh LJK 1 secara konsolidasi}} = \text{Rasio KPMM Terintegrasi}$$

Contoh 2:



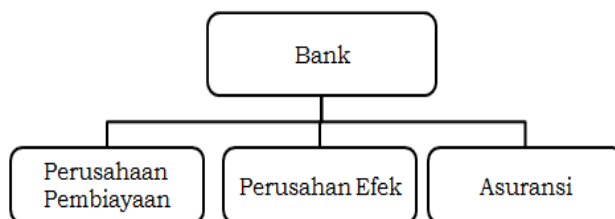
Konglomerasi Keuangan terdiri atas LJK 1, LJK A, LJK B, LJK C, dan LJK D. Pada LJK 1 terdapat ketentuan yang mengatur perhitungan modal secara konsolidasi dengan Perusahaan Anak. Dengan demikian, TMM Konglomerasi Keuangan adalah modal minimum yang wajib dipenuhi oleh LJK 1 secara konsolidasi dengan LJK A, LJK B, dan LJK C ditambah dengan modal minimum yang wajib dipenuhi oleh LJK D secara individu, sehingga Rasio KPMM Terintegrasi dihitung sebagai berikut:

$$\frac{\text{Modal aktual LJK 1 secara konsolidasi} + \text{Modal aktual LJK D secara Individu}}{\text{Modal minimum yang wajib dipenuhi oleh LJK 1 secara konsolidasi} + \text{Modal minimum yang wajib dipenuhi oleh LJK D secara individu}} = \text{Rasio KPMM Terintegrasi}$$

Ayat (3)

Yang dimaksud dengan “modal minimum Perusahaan Anak” adalah modal minimum yang wajib dipenuhi oleh Perusahaan Anak sesuai ketentuan pada masing-masing sektor keuangan.

Contoh :



Konglomerasi Keuangan terdiri atas bank, perusahaan pembiayaan, perusahaan efek, dan perusahaan asuransi. Berdasarkan ketentuan yang mengatur bank, penyertaan kepada Perusahaan Anak berupa perusahaan asuransi menjadi faktor pengurang modal dalam perhitungan modal secara konsolidasi dengan Perusahaan Anak sehingga modal perusahaan asuransi tersebut tidak ditambahkan pada modal bank secara konsolidasi.

Dengan demikian perhitungan TMM Konglomerasi Keuangan adalah modal minimum yang wajib dipenuhi oleh bank secara konsolidasi dengan Perusahaan Anak berupa perusahaan pembiayaan dan perusahaan efek ditambah dengan modal minimum yang wajib dipenuhi oleh perusahaan asuransi secara individu sehingga Rasio KPMM Terintegrasi dihitung sebagai berikut:

$$\frac{\begin{array}{|c|} \hline \text{Modal aktual} \\ \text{bank secara konsolidasi dengan} \\ \text{perusahaan pembiayaan dan perusahaan} \\ \text{efek} \\ \hline \end{array} + \begin{array}{|c|} \hline \text{Modal aktual perusahaan} \\ \text{asuransi secara individu} \\ \hline \end{array}}{\begin{array}{|c|} \hline \text{Modal minimum yang dipersyaratkan} \\ \text{bagi bank secara konsolidasi dengan} \\ \text{perusahaan pembiayaan dan perusahaan} \\ \text{efek} \\ \hline \end{array} + \begin{array}{|c|} \hline \text{Modal minimum yang} \\ \text{dipersyaratkan bagi} \\ \text{perusahaan asuransi secara} \\ \text{individu} \\ \hline \end{array}} = \text{Rasio KPMM} \\ \text{Terintegrasi}$$

Pasal 8

Huruf a

Yang dimaksud dengan “bank” adalah bank umum, bank umum syariah, bank perkreditan rakyat, dan bank pembiayaan rakyat syariah.

Yang dimaksud dengan “modal minimum sesuai profil risiko” adalah modal minimum sesuai profil risiko sebagaimana dimaksud dalam ketentuan mengenai kewajiban penyediaan modal minimum.

Contoh: Bank A memiliki profil risiko 2 (dua) dan memiliki kewajiban penyediaan modal minimum sesuai profil risiko sebesar 9% (sembilan persen) dari Aset Tertimbang Menurut Risiko (ATMR). Apabila bank memiliki ATMR sebesar Rp1.000.000.000,- (satu milyar rupiah) maka modal minimum sesuai profil risiko adalah sebesar 9% x Rp1.000.000.000,- =Rp90.000.000,- (sembilan puluh juta rupiah).

Huruf b

Yang dimaksud dengan “perusahaan pembiayaan” adalah perusahaan pembiayaan dan perusahaan pembiayaan syariah.

Yang dimaksud dengan “modal yang disesuaikan” adalah modal yang disesuaikan sebagaimana dimaksud dalam ketentuan mengenai penyelenggaraan usaha perusahaan pembiayaan atau penyelenggaraan usaha pembiayaan syariah.

Contoh: Perusahaan Pembiayaan A memiliki nilai aset yang disesuaikan sebesar Rp2.000.000.000,- (dua milyar rupiah). Apabila rasio permodalan minimum ditetapkan sebesar 10% (sepuluh persen) maka modal yang disesuaikan minimum adalah sebesar $10\% \times \text{Rp}2.000.000.000,- = \text{Rp}200.000.000,-$ (dua ratus juta rupiah).

Huruf c

Yang dimaksud dengan “perusahaan asuransi/reasuransi” adalah perusahaan asuransi/reasuransi dan perusahaan asuransi/reasuransi syariah.

Yang dimaksud dengan “aset/kekayaan yang diperkenankan” adalah aset/kekayaan yang diperkenankan sebagaimana dimaksud dalam ketentuan mengenai kesehatan keuangan perusahaan asuransi dan perusahaan reasuransi.

Yang dimaksud dengan “liabilitas” adalah liabilitas sebagaimana dimaksud dalam ketentuan mengenai kesehatan keuangan perusahaan asuransi dan perusahaan reasuransi.

Contoh: Perusahaan Asuransi A memiliki modal minimum berbasis risiko (MMBR) sebesar Rp1.000.000.000,- (satu milyar rupiah). Apabila target tingkat solvabilitas ditetapkan sebesar 120% (seratus dua puluh persen) maka nilai minimum dari selisih antara aset/kekayaan yang diperkenankan dengan liabilitas adalah sebesar $120\% \times \text{Rp}1.000.000.000,- = \text{Rp}1.200.000.000,-$ (satu milyar dua ratus juta rupiah).

Huruf d

Yang dimaksud dengan “modal kerja bersih yang disesuaikan (MKBD)” adalah MKBD sebagaimana dimaksud dalam ketentuan mengenai pemeliharaan dan pelaporan MKBD.

Pasal 9

Cukup jelas.

Pasal 10

Ayat (1)

Cukup jelas.

Ayat (2)

Cukup jelas.

Ayat (3)

Huruf a

Evaluasi kebijakan, strategi, dan prosedur pengelolaan permodalan dilakukan secara berkala paling sedikit 1 (satu) tahun sekali atau sewaktu-waktu jika diperlukan.

Huruf b

Cukup jelas.

Pasal 11

Cukup jelas.

Pasal 12

Ayat (1)

Huruf a

Cukup jelas.

Huruf b

Kebijakan mengenai sumber permodalan intern perlu mempertimbangkan hambatan dalam melakukan transfer modal antar LJK dalam Konglomerasi Keuangan baik karena kondisi intern maupun ekstern Konglomerasi Keuangan seperti adanya ketentuan yang berlaku dari otoritas yang menghambat dilakukannya transfer modal.

Huruf c

Angka 1

Cukup jelas.

Angka 2

Yang dimaksud dengan “target yang ditetapkan” adalah target yang ditetapkan oleh Konglomerasi Keuangan ataupun oleh Otoritas Jasa Keuangan.

Angka 3

Cukup jelas.

Ayat (2)

Dalam prosedur perencanaan modal mempertimbangkan antara lain target permodalan, risiko, strategi, dan rencana bisnis Konglomerasi Keuangan serta kondisi makroekonomi.

Pasal 13

Ayat (1)

Huruf a

Yang dimaksud dengan “*double* atau *multiple gearing*” adalah kondisi adanya penyertaan atau penempatan modal antar LJK anggota Konglomerasi Keuangan yang menyebabkan modal Konglomerasi Keuangan dinilai lebih besar dari yang seharusnya (*overstated*).

Huruf b

Yang dimaksud dengan “*excessive leverage*” adalah kondisi adanya pinjaman yang berlebihan oleh suatu LJK yang ditempatkan dalam bentuk modal pada LJK lain.

Huruf c

Cukup jelas.

Huruf d

Cukup jelas.

Ayat (2)

Yang dimaksud dengan “SKMRT” adalah SKMRT sebagaimana dimaksud dalam ketentuan mengenai penerapan manajemen risiko terintegrasi bagi Konglomerasi Keuangan.

Ayat (3)

Cukup jelas.

Pasal 14

Ayat (1)

Cukup jelas.

Ayat (2)

Yang dimaksud dengan “SKMRT” adalah SKMRT sebagaimana dimaksud dalam ketentuan mengenai penerapan manajemen risiko terintegrasi bagi Konglomerasi Keuangan.

Ayat (3)

Yang dimaksud dengan “Komite Manajemen Risiko Terintegrasi” adalah Komite Manajemen Risiko Terintegrasi sebagaimana dimaksud dalam ketentuan mengenai penerapan manajemen risiko terintegrasi bagi Konglomerasi Keuangan.

Pasal 15

Cukup jelas.

Pasal 16

Yang dimaksud “SKAIT” adalah SKAIT sebagaimana dimaksud dalam ketentuan mengenai penerapan tata kelola terintegrasi bagi Konglomerasi Keuangan.

Pasal 17

Cukup jelas.

Pasal 18

Laporan Kecukupan Permodalan Terintegrasi dapat diminta secara sewaktu-waktu antara lain dalam hal Otoritas Jasa Keuangan memerlukan informasi mengenai kondisi permodalan Konglomerasi Keuangan terkini dalam rangka pengawasan terintegrasi terhadap Konglomerasi Keuangan.

Pasal 19

Cukup jelas.

Pasal 20

Cukup jelas.

Pasal 21

Cukup jelas.

Pasal 22

Yang dimaksud dengan “LJK-LJK yang sejenis” adalah LJK-LJK yang diatur oleh ketentuan mengenai penerapan manajemen risiko dan tata kelola yang sama pada masing-masing sektor keuangan.

Contoh:

- a. LJK berupa perusahaan asuransi.
- b. LJK berupa perusahaan efek.
- c. LJK berupa bank perkreditan rakyat.

Pasal 23

Cukup jelas.

Pasal 24

Cukup jelas.

Pasal 25

Cukup jelas.

Pasal 26

Cukup jelas.

Pasal 27

Cukup jelas.

TAMBAHAN LEMBARAN NEGARA REPUBLIK INDONESIA NOMOR 5774